



DOSATRON®

WATER POWERED DOSING TECHNOLOGY

100 GPM (379 LPM): D20S

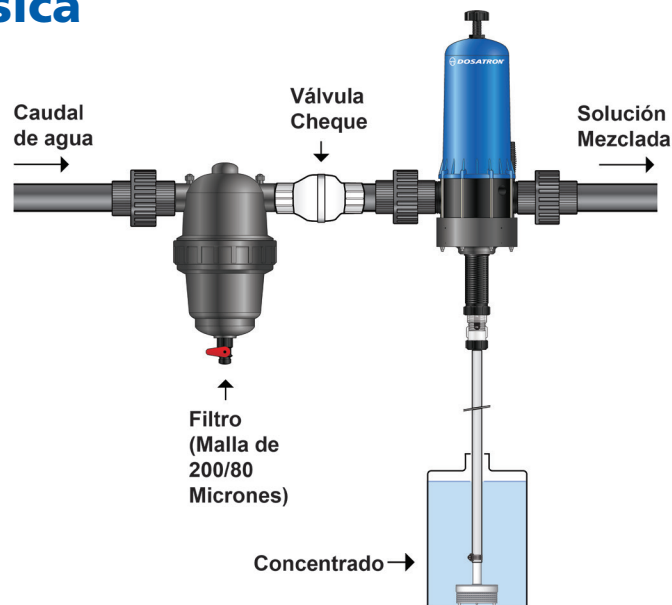
Especificaciones

Llame al 1-727-443-5454 para ordenar el Dosatron para su aplicación

Índice de Dilución:	1:500 a 1:50 (.2% a 2%)
Índice de Caudal:	5 a 100 GPM (19 a 379 LPM)
Índice de Presión:	2 a 120 PSI (.14 a 8.4 BAR)
Material de Construcción:	Aluminio (azul)
Dimensiones:	55" x 15" (con soportes); 42" x 15" (sin soportes)
Materiales del Sello:	Viton
Peso:	47 lbs (21.4 kg)
Tamaño de Conexión:	2" NPT
Temperatura Máxima:	104° F
Accesorios Incluidos:	Soportes, puente manual de caudal, 6 ft tubo de succión, filtro al final del tubo de succión, manual de operación
Accesorios Recomendados:	Filtro de malla 200, válvula cheque



Instalación Básica



Dosatron International

2090 Sunnydale Blvd. • Clearwater, FL, USA

1-800-523-8499 (solo en USA) • 1-727-443-5404 • www.dosatronusa.com

Dosatron International, Inc. is an industry leader in water-powered, proportional chemical injectors. Dosatron products are manufactured according to ISO 9001:2000 and ISO 14001:2004 standards.